

# PHANTOM 4 RTK

## 免責事項と安全に関するガイドライン

V1.0 2018.09



# 目次

<b>安全についての概要</b>	2
<b>注記</b>	4
<b>用語集</b>	4
<b>フライト前チェックリスト</b>	4
<b>免責事項および警告</b>	5
<b>使用を開始する前に</b>	6
<b>各部品</b>	6
純正部品と機能部品について	6
送信機	6
カメラ	7
ジンバル	7
コンパス	7
推進システム	8
D-RTK	8
DJI GS RTK アプリ	9
ドングル	9
ファームウェア	9
<b>本製品の手入れ</b>	10
保管と輸送	10
メンテナンスと保管	10
<b>フライトの必須条件</b>	10
気象条件と周辺環境	10
通信との干渉	11
責任ある機体操作	11
<b>フライトモード、機能と警告</b>	11
フライトモード	11
フェールセーフと Return-to-Home	12
ローバッテリー	13
ビジョンシステムおよび赤外線検知システム	13
<b>法順守と飛行制限</b>	14
規制	14
飛行制限	15
<b>準拠情報</b>	16

# 安全についての概要

## 1. 環境に関する考慮事項

- 必ず建物などの障害物がない場所で飛行させてください。
- 大勢の人が集まっている場所の上空やその付近では飛行させないでください。
- 120 m を超える高度での飛行は避けてください。
- 海拔 6,000 m 以上を飛行させる場合は、十分に注意してください。
- 気温 0 ~ 40°C の穏やかな気象条件で飛行させてください。
- 屋内を飛行させる場合は、機体の安定化機能が阻害されることがあるため、特に注意してください。
- 風速が 10 m/s を越えるときは、飛行させないでください。



DJI™ PHANTOM™ 4 RTK は玩具ではありません。また、18 歳未満を対象としていません。

「安全について」では、安全に関するヒントの概要のみを紹介しています。必ず Phantom 4 RTK の免責事項および安全に関するガイドラインの他のセクションにも目を通して、理解してください。

## 2. フライト前チェックリスト

- 送信機と機体のバッテリーが完全に充電されていることを確認します。
- 飛行前に、プロペラの状態が良好で、しっかりと締め付けられているかを必ず確認します。
- 機体のシェルの状態が良好か確認します。
- モーターに障害がないことを確認します。
- コンパスのキャリブレーションは、DJI GS RTK アプリまたはステータスインジケーターから促された場合にのみ行ってください。
- カメラのレンズがきれい、汚れがないことを確認します。
- 搭載のセンサーを遮らないでください（カバーなどの遮蔽物）。
- 安全性を確保するため、機体の部品に変更や改造を加えないでください。

## 3. 操作

- 回転中のプロペラやモーターから離れてください。
- 常に、機体を目視できる範囲で操作してください。
- 緊急時でないかぎり、機体が飛行しているときに、コンビネーション・スティック・コマンド（CSC）またはその他の方法で（アプリで有効になっている場合）モーターを停止しないでください。
- フライト中は電話の着信に応答しないでください。
- 飲酒または服薬時には、飛行させないでください。
- Return-to-Home 手順を実行中は、高度を調整して、障害物を避けることができます。
- 水や雪などの反射面のすぐ上は、ビジョンシステムの性能に影響を受けることがあるため、飛行しないでください。
- ローバッテリー警告が表示された場合は、機体を安全な場所に着陸させてください。
- 着陸後、まずモーターを停止させ、次にインテリジェント・フライト・バッテリーをオフにし、その後送信機をオフにしてください。
- 自動飛行中は、一時停止スイッチを切り替え、機体を制御できるように準備しておいてください。アプリで複数のフライトモード間の切り替えが有効になっている場合、一時停止スイッチをフライトモードスイッチとして使用します。そのため、スイッチを切り替えるときに機体が A モード（姿勢）に入る場合があります。必ず注意して機体进行操作してください。
- 本製品には先進技術が採用されていますが、飛行中は操縦者の適切な裁量が必要になります。障害物回避や正確な着陸など、安全やフライトの支援機能が操縦者の操作をアシストしますが、これに代わるものではありません。
- 照明や障害物の質感など、環境的要因がビジョンシステムの性能に影響を及ぼすことがあります。
- 機体速度が 14 m/s を超えると、機体は障害物から安全距離をとって自動的に減速、停止できません。
- 飛行方向逆の複眼センサーと赤外線モジュールは、特定の状況では無効になっています。詳細については、ユーザーマニュアルを参照してください。
- Return-to-Home の飛行高度は、周囲の障害物より高い高度に設定してください。
- ホームポイントが移動する場合は、Return-to-Home を使って機体を自動的に戻すことはできません。
- 複数機制御機能を使用する際は目視内で飛行し、安全を確保できる体制で行ってください。

## 4. メンテナンスと保管

- 古くなったり、欠けたり、損傷したプロペラは使用しないでください。
- 推奨保管温度：22 ~ 28°C。

\* 飛行高度制限は国によって異なります。現地法規制に定められる高度であれば、いつでも飛行できます。

- ・ バッテリーの安全な使用に関する詳細情報については、Phantom 4 シリーズインテリジェント・フライト・バッテリー安全ガイドラインを参照してください。

## 5. 現地法および規制の順守

- ・ 飛行禁止区域では飛行させないでください。飛行禁止区域の完全なリストは、<http://flysafe.dji.com/> でご覧いただけます。
- ・ DJI 飛行禁止区域は、現地当局の規制やその場での適切な判断に代わるものではありません。
- ・ 救助チームが航空機を使って活動中の空域では、飛行を避けてください。



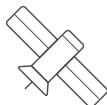
開いた場所での  
飛行

+



コンパスのキャリブ  
レーション

+



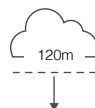
強い GNSS 信号

+

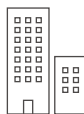
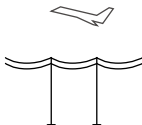


視界の維持

+



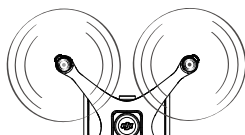
120m  
以下での飛行



障害物、人混み、高電圧線、樹木、水域の近くで飛行させないでください。  
電線や基地局などの強い電磁波域の周辺では、機体のコンパスが性能を発揮できないことがあるため、飛行させないでください。RTK ポジショニングの使用をお勧めします。飛行中は常に周囲の状況に気を配ってください。



雨、雪、霧、風速 10 m/s 超などの悪天候時に機体を使用しないでください。



回転中のプロペラやモーターから離れて  
ください。



飛行禁止区域

詳細については、以下でご確認  
ください。

<http://www.dji.com/jp/flysafe/no-fly>

## 注記

すべての手順書、マニュアル類およびその他担保書類は、SZ DJI TECHNOLOGY CO., LTD 独自の裁量で変更される場合があります。最新の製品情報については、<http://www.dji.com> にアクセスして、製品ページをクリックしてご覧ください。

## 用語集

本製品の関連資料では、以下の用語で製品操作時に起こりうる危険のレベルを示しています。

**注記** 注記：手順を正しく実行しないと、物的損害が発生する可能性があります。負傷の可能性は全くないか、あってもごく軽微です。

**注意** 注意：手順を正しく実行しないと、物的損害が発生するとともに、重傷を負うおそれがあります。

**警告** 警告：手順を正しく実行しないと、物的損害、および巻き添え事故、人的な重大事故の可能性が発生するほか、高い確率で軽傷を負います。



### 警告

ユーザーマニュアル全文をよく読んで、機能に習熟してから、本製品を操作してください。本製品を正しく操作しないと、本製品や個人の財産の損害や重傷を引き起こすおそれがあります。

本製品は高度な機能を備えています。慎重かつ良識を持った操作とともに、基本的な機械知識が

求められます。本製品を安全かつ責任を持って操作しないと、傷害や本製品またはその他の財産の損害を招くおそれがあります。本製品は、大人の監督下でない子供の使用を想定していません。互換性のない部品を使用しないでください。また、SZ DJI TECHNOLOGY CO., LTD が提供する資料に記載されていない方法で本製品を改造しないでください。本安全ガイドラインには、安全、操作、メンテナンスの手順を記載しています。本製品を正しく操作し、損害や重傷を避けるためには、組み立て、設定、使用を開始する前に、本ユーザーマニュアルに記載する手順と警告をすべて読み、これらに必ず従ってください。

**推奨年齢：18歳未満は本製品の使用の対象外です。これは玩具ではありません。**

## フライト前チェックリスト

- 純正部品のみを使用しており、すべての部品が新品同様の状態であること。
- 送信機とインテリジェント・フライト・バッテリーが完全に充電されていること。
- 電源をオンにする前に、カメラレンズに異物が付着しておらず、microSD カードがカメラに挿入されていて、ジンバルが自由に回転することを確認すること。
- プロペラがモーターにしっかりと取り付けられ、締め付けられていて、モーターが正常に始動して機能することを確認すること。
- 画面に表示される指示に従って、コンパスキャリブレーションをすること。
- アプリと機体のファームウェアが最新バージョンにアップグレードされているか確認すること。
- 飛行エリアが飛行禁止区域外であり、飛行条件が飛行に好適であることを確認すること。
- 飲酒時、服薬時など、認知能力が損なわれる可能性のある状態では、飛行を行わない。
- 選択したフライトモードに習熟し、すべての安全機能と警告を理解している。
- 現地規制をすべて順守し、認可を適切に取得し、リスクを理解している。確認事項：フライト規制の順守は、ユーザーの責任となります。
- 操縦者は機体を常に視野内（目視）に捉えること。一人称視点のカメラだけに頼って機体を制御しないでください。
- DJI GS RTK アプリが、機体の操作をアシストできるように適切に起動していることを確認すること。DJI GS RTK アプリによって記録されたフライトデータがない場合、機体の紛失など特定の状況下で、DJI はアフターセールスサポートを提供したり、責任を負うことができない場合があります。

## 免責事項および警告

本製品は玩具ではなく、18歳未満の方の利用は前提としていません。機体は子供の手の届かない場所に保管してください。また、子供がいるところで機体を操作する場合は十分に注意してください。

製品には先進技術が採用されていますが、製品の不適切な使用により、けがや物的損害を引き起こすおそれがあります。初めて製品を使用する前に、製品に関連する資料をお読みください。これらの文書は製品パッケージに含まれますが、オンラインのDJI製品ページ (<http://www.dji.com>) でも入手できます。

本製品は、以下のように正常に操作できる状態であれば、簡単に飛行させることができる空撮用カメラです。最新の注意事項と警告については、<http://www.dji.com> をご覧ください。安全な飛行と法令順守の詳細については、<http://knowbeforeyoufly.org/> をご覧ください。

本書では、ユーザーの安全と法的権利と責任に関する情報を取り扱っています。ご使用前に、この文書のすべての内容をよくお読み頂き、確実に適切な設定ができるようにしてください。本書の手順と警告を正しく理解して実行しない場合、本製品の損失、ユーザーの重傷、機体の損傷を招くおそれがあります。

本製品を使用すると、本書の免責事項をよく読み、記載される条件を理解し、これを順守することに同意したとみなされます。DJI 限定保証 (<http://www.dji.com/service> に掲載されているポリシー) に明示的な規定がない限り、製品およびすべての資料、製品を通して得られるコンテンツは「現状のまま」および「提供されているまま」で提供され、明示、黙示を問わず、いかなる種類の保証も条件も伴いません。明示、黙示を問わず、DJI 限定保証に明示的に規定がない限り、製品、製品アクセサリ、すべての資料に関し、DJI は以下を含む、いかなる種類の保証も一切行いません。(A) 商品性、特定目的の適切性、権限、平和享有権、非侵害に対する黙示的保証、および (B) 取引の過程、使用、商習慣から生ずる保証。DJI 限定保証に明示的な規定がない限り、製品、製品アクセサリ、製品の一部、資料が、中断のないこと、安全で、エラー、ウイルス、その他有害な構成パーツがないことを DJI は保証しません。また、それらの問題の修正も保証しません。

本規約に明示的な記載がない限り、口頭であれ書面であれ、製品、製品アクセサリ、資料から得られる助言や情報により、DJI または製品に関する保証は発生しません。製品、製品アクセサリ、資料の使用またはアクセスに起因するあらゆる損害に対するすべてのリスクは、すべてお客様が負うものとします。お客様の裁量とリスクにおいて本製品を使用し、けが、死亡、お客様の財産への損害（本製品と接続して使用したコンピュータシステム、モバイルデバイス、DJI ハードウェアを含む）、第三者の財産への損害、本製品の使用による、あるいは使用不能によるデータの損失に対して、お客様が単独で責任を負うことについてお客様は理解し、合意するものとします。

保証の免責を認めていない司法管轄区もあり、司法管轄区によっては別の権利を有する場合もあります。

本製品の使用により直接または間接的に発生する損害、傷害に対して、DJI は一切責任を負いません。ユーザーは、本安全ガイドラインの規定（ただしこれに限定しない）をはじめとする、安全で合法的な使用を順守するものとします。

### データの保管と使用法

当社のモバイルアプリ、製品、その他のソフトウェアの使用、フライトテレメトリデータ（速度、高度、バッテリー寿命、ジンバルとカメラに関する情報）や操作記録など、製品の使用と操作に関するデータを DJI に提供する場合があります。詳細については、DJI のプライバシーポリシー ([dji.com/policy](http://dji.com/policy) に掲載) を参照してください。

DJI は、この免責事項と安全に関するガイドラインを更新する権利を保持します。定期的に [www.dji.com](http://www.dji.com) にアクセスし、また電子メールをチェックして、最新版をご確認ください。この免責事項は、複数の言語で提供されています。言語版によって違いがある場合には、英語版が優先されます。

## 使用を開始する前に

機体を安全に操作し、活用していただくため、以下の資料をご用意しています。

同梱物

免責事項と安全に関するガイドライン

インテリジェント・フライト・バッテリー安全ガイドライン

WB37 インテリジェント・バッテリー安全ガイドライン

クイックスタートガイド

ユーザーマニュアル

同梱の資料に記載される部品をすべて確認して、フライト前に免責事項と安全ガイドラインをお読みください。その後、クイックスタートガイドを参照して初回フライトの準備をしてください。ご不明な点があれば、アプリまたは DJI 公式ウェブサイトのユーザーマニュアルを参照すると、各事項の詳細情報をご確認いただけます。フライト前に、各部の機能、フライトの必須条件、主な緊急警告機能/システム、政府所管官庁の規制をすべて十分に理解しておくようにしてください。本製品の組み立て、メンテナンス、使用に関して不明な点や問題がある場合は、DJI または DJI 正規販売店にお問い合わせください。

## 各部部长品

### 純正部品と機能部品について

#### 警告

部品の不具合、重傷、物的損害を避けるため、以下の規則を順守してください。

- 必ず DJI の純正部品または DJI が認定する部品をお使いください。非純正の部品や DJI 認定メーカー以外が製造した部品を使用すると、システムに不具合が発生し、安全性が損なわれるおそれがあります。
- 機体や部品内に異物（水、油、土、砂など）がないか確認します。
- 機体とコンポーネント（リモートコントローラ、カメラ、ジンバル、コンパス、推進システム、バッテリーなど）がすべて問題なく作動し、損傷がなく、十分に機能するか確認します。部品の機能を確実に維持する方法の詳細については、本書の他のセクションを参照してください。
- 機体およびそのパーツを変更、改造してはいけません。改造すると、不具合が生じたり、機体の機能や安全性に影響するおそれがあります。

### 送信機

#### 警告

- 送信機のポートは、仕様と厳密に従って使用してください。
- 送信機のディスプレイ機器がインターネットにアクセスできることを確認してください。アクセスできないと飛行記録が保存されないため、DJI は保証修理サービスを提供できない場合があります。発生した損失に対して一切責任を負うことはできません。

#### 注記

- 送信機が完全に充電されているか、必ず確認してから、飛行を開始してください。
- 送信機をオンにして機体と接続せずに5分間使用しないと、送信機から警告音が鳴ります。6分経過すると、自動的に電源がオフになります。スティックを動かさず、他の操作をすると、アラートは止まります。
- 送信機のアンテナを展開し、最適な伝送品質を維持できるよう、正しい位置に調整します。
- 送信機の GNSS を適切に機能させるためには、DJI ロゴが上向きで、送信機の付近に金属類がないことを確認してください。
- 送信機が損傷している場合は、修理または交換します。送信機のアンテナに損傷があると、性能は大幅に低下します。
- 交換用送信機を使用する際は、機体とリンクさせる必要があります。テストを実施し、伝送距離 300m に達した場合のみ、リンク接続は安全とみなされます。詳細については、ユーザーマニュアルを参照してください。

- 送信機は取り外し可能なインテリジェントバッテリーを使用します。使用方法と安全上の警告については、WB37 インテリジェントバッテリーに関する安全ガイドラインを参照してください。
- 機体と送信機がリンクすると、以前確立していた機体と他の送信機のリンクはすべて削除されます。これにより、複数機体制御モードの送信機とリンクしていたすべての機体は、その1台の送信機のみで制御できます。異なる送信機を使用して機体を制御するには、DJI GS RTK アプリを使用している送信機と対象の機体を手動でリンクする必要があります。

## カメラ

### 注意

予想される重傷や物的損害を避けるため、以下の規則を順守してください。

- カメラの通気孔をふさがないでください。熱が発生して、負傷したり、機器が損傷したりするおそれがあります。

### 注記

- 使用前にカメラ設定を確認して、ニーズに合わせて調整できるか確認します。
- カメラをテストします。重要な写真やビデオを撮影する場合は、事前に何枚かテスト撮影をして、カメラが正常に動作するか確認してください。
- カメラの電源がオンの状態で、microSD カードを抜かないでください。
- インテリジェント・フライト・バッテリーの電源がオフの場合は、写真やビデオをカメラから転送したりコピーできません。
- インテリジェント・フライト・バッテリーの電源は必ず正しい手順でオフにしてください。誤った手順で電源をオフにすると、カメラのパラメーターが保存されず、録画されたビデオが損傷するおそれがあります。注記：理由の如何を問わず、機械が読み取れない方式で記録される、または記録された画像やビデオの不具合に対して、DJI は一切責任を負いません。

## ジンバル

### 注記

- 衝突や衝撃によりジンバルの部品が損傷する可能性があり、それによりジンバルの機能が異常を示すことがあります。
- ジンバルの電源をオンにした後は、ジンバルに負荷をかけないでください。
- ジンバルに負荷をかけると、ジンバルの機能異常やモーターの損傷が発生するおそれがあります。
- ジンバルの電源をオンにする前に、ジンバルクランプを取り外します。機体を長期間保管する場合には、ジンバルクランプを再度取り付けて、ジンバルを固定します。

## コンパス

### 注意

予想される重傷や物的損害を避けるため、以下の規則を順守してください。

- 機体がまっすぐに飛行できないなど、フライト中に明らかなドリフトが発生した場合には、すぐに着陸させてください。

### 注記

コンパスのキャリブレーションは、DJI GS RTK アプリまたはステータスインジケータから促された場合にのみ行ってください。コンパスのキャリブレーションを実施する場合、次のルールを順守してください。

- 磁鉄鉱、駐車場ビル、補強鋼を使用した地下階層など強い磁性干渉を受ける可能性のある場所でコンパスキャリブレーションしないでください。
- キャリブレーション中には、携帯電話などの強磁性体を身に着けないでください。
- DJI GS RTK アプリは、キャリブレーション完了後に強力な干渉によりコンパスが影響を受けた場合、コンパスの問題を解決するよう確認メッセージを表示します。表示される指示に従ってコンパスの問題点を解決してください。



## 推進システム

### 警告

回転中のプロペラとモーターにより、操縦者や周囲の人が重傷を負わないよう、以下の規則を順守してください。

#### プロペラ

1. 欠けたり、損傷したり、古くなったプロペラは使用しないでください。
2. 必ず機体の電源をオフにしてから、プロペラに触れてください。
3. プロペラを取り付ける、または取り外す際には、プロペラの鋭い先端に気をつけてください。プロペラに触れる際には、手袋を着用するなどの保護対策を講じてください。
4. 必要な場合は、工具（レンチ、スクリュードライバ、ペンチなど）を使って、プロペラを取り外しまたは取り付けを行ってください。
5. プロペラがモーターから脱落しないように、しっかりと取り付けられ、締め付けられていることを確認してください。
6. プロペラを取り付けた状態で、付近に他の人や動物がいる場合には、モーターの電源をオンにしないでください。
7. サードパーティのプロペラを使用すると、機体の空気力学的効果が損なわれるおそれがあります。より適切で安全なフライトエクスペリエンスのために、DJI 純正プロペラのみを使用することをお勧めします。

#### モーター

1. モーターがしっかりと取り付けられ、スムーズに回転することを確認してください。
2. モーターの構造を改造しないでください。
3. フライト後、モーターが高温になっていることがあるため、モーターに触れたり、手や体が接触したりしないようにしてください。

### 注意

考え得る重傷事故や物的損害を避けるため、以下の規則を順守してください。

1. モーターの通気孔を塞がないでください。
2. 機体の通気孔を塞がないでください。

### 注記

#### モーター

1. モーターに埃が付かないようにしてください。
2. モーターが動かず、自由に回転しない場合は、CSC（コンビネーション・スティック・コマンド）を実行して、モーターを緊急停止します。

#### ESC

1. ESC の電源をオンにして、動作音に異常がないことを確認してください。

## D-RTK

### 注記

1. DJI の純正部品または DJI が認定する部品のみお使いください。非純正の部品や DJI 認定メーカー以外が製造した部品を使用すると、システムに不具合が発生し、安全性を損なうおそれがあります。
2. 操縦は無線干渉のない開けた環境で行ってください。使用する際は、互いが干渉しないようにしてください。
3. D-RTK™ およびその部品に異物（水、油、土、砂など）が付いていないことを確認してください。

## DJI GS RTK アプリ

### 注記

1. DJI GS RTK アプリを起動する前に、送信機を完全に充電しておきます。
2. 画面に表示される安全性に関するヒント、警告メッセージ、および免責事項をよくお読みください。お使いの地域の関連規制を事前に確認しておいてください。ユーザーには、関連規制をすべて認識のうえ、これを順守して飛行する責任があります。
  - a. 自動離陸および自動着陸機能の使用
  - b. 初期設定の制限を超える高度の設定
3. アプリにアラートが表示された場合は、機体をただちに着陸させてください。
4. アプリに表示される機体ステータスリストで必ず警告メッセージをすべて確認してから、飛行してください。
5. インターネットに接続して、飛行地域の地図データをキャッシュしてから、飛行させてください。
6. このアプリは、操作をアシストするために設計されています。アプリに頼りすぎず、ご自身の裁量に基づいて機体を制御してください。
7. アプリの使用は、DJI GS RTK アプリの利用規約と DJI プラバシーポリシーの対象となります。アプリでこれらをよくお読みください。

## ドングル

### 注記

1. DJI GS RTK アプリの製品機能にはドングルおよびSIMカードが必要な場合があります。これらの追加費用についてはユーザーが負担する必要があります。
2. DJI 認定のドングルを使用してください。
3. ドングルおよびSIMカードは、各マニュアルに従って使用してください。
4. DJI は、サードパーティー製ドングルとSIMカードに起因するユーザーデータの損失または機体の不具合により発生した事故について一切の責任を負いません。
5. ドングルと互換性のあるSIMカードのみを使用してください。
6. ドングルおよびSIMカードが適切に取り付けられていることを確認してください。適切に取り付けられていないと、関連する機能が利用できなくなります。

## ファームウェア

### 警告

子供や動物が重傷を負わないように、以下の規則を順守してください。

1. ファームウェアのアップグレード、システムのキャリブレーション、パラメータ設定の作業中は、安全確保のため、子供や動物を近づけないでください。

### 注記

1. 安全のため、ファームウェアのアップグレード通知がアプリに表示された場合は、必ず最新バージョンに更新してください。
2. 必ず公式の DJI ファームウェアをお使いください。
3. 機体のファームウェアを更新した後は、必ず送信機のファームウェアを最新バージョンに更新してください。
4. 更新後、送信機と機体とのリンクが切れる場合があります。その場合、送信機と機体を再リンクします。
5. ファームウェアを更新する前に、接続をすべてチェックし、モーターからプロペラを取り外してください。

## 本製品の手入れ

### 保管と輸送

#### 警告

子供や動物が重傷を負わないように、以下の規則を順守してください。

1. ケーブルやストラップなどの小さい部品を飲み込むと危険です。部品はすべて、子供や動物の手の届かない場所に保管してください。

#### 注記

1. 内蔵の LiPo バッテリーが加熱しないように、インテリジェント・フライト・バッテリーと送信機は直射日光の当たらない、涼しくて乾燥した場所に保管してください。3 ヶ月以上の期間にわたって保管する場合には、22～28℃の保管環境温度を推奨します。温度が 0～45℃の範囲を超える環境では保管しないでください。
2. カメラは水などの液体に接触させたり、浸さないでください。カメラが濡れた場合には、柔らかく吸水性の高い布で乾拭きします。水に落ちた機体の電源をオンにすると、コンポーネントに回復不能な損傷が発生するおそれがあります。アルコール、ベンゼン、シンナーなどの可燃性物質を含有するものをカメラのクリーニングや保守に使用しないでください。湿気や埃の多い場所にカメラを保管しないでください。
3. 本製品はバージョン 2.0 よりも古い USB インターフェイスに接続しないでください。本製品を「USB 電源」や類似の機器に接続しないでください。

### メンテナンスと保管

#### 注記

1. 墜落や激しい衝撃を受けた場合は、機体の各部を確認してください。問題や不明点がある場合は、DJI 正規販売店にご連絡ください。
2. バッテリーのメンテナンスと保管方法については、『Phantom 4 RTK インテリジェント・フライト・バッテリー安全ガイドライン』を参照してください。

## フライトの必須条件

### 気象条件と周辺環境

#### 警告

機体は、穏やかな気象条件で正常に動作するように設計されています。墜落、重傷事故、物的損害を回避するため、以下の規則を順守してください。

1. 悪天候時に機体を使用しないでください。厳しい気象条件とは、風速 10m/s 超、雪、雨、スモッグ、強風、霰、雷、竜巻や台風などです。
2. フライト時には、機体を障害物、人、動物、建造物、公共インフラ、樹木、水域から 10m 以上離してください。機体の高度が上昇するのに合わせて、上述の物体や障害物からさらに遠く離してください。
3. 機体を屋内で操作する場合には、特に注意してください。機体の機能の一部、特に安定化機能が影響を受ける場合があります。

#### 注記

1. 機体やバッテリーの性能は、空気密度や気温などの環境要因に左右されます。
  - a. 海拔 6,000m 以上を飛行させる場合は、バッテリーと機体の性能が低下する可能性があるため、細心の注意を払ってください。
2. 事故、火災、爆発、洪水、津波、雪崩、地滑り、地震、粉塵、砂嵐の環境下では、機体を使用しないでください。

## 通信との干渉

### 注記

1. 障害物のない開けた場所で飛行させてください。高層ビル、鉄骨の建物、山、岩または樹木は、搭載されているコンパスの精度に影響を及ぼす可能性があり、GNSS 信号がブロックされる場合もあります。
2. 送信機が影響を受ける場合があるので、他の無線機器からの干渉を避けてください。
3. 磁性干渉や無線干渉のある地域周辺では飛行させないでください。こうした地域には高電圧線、大規模送電局、モバイル基地局、放送塔などがありますが、これらに限定されません。磁性干渉や無線干渉のある地域で使用すると、本製品の伝送品質の低下、送信機およびビデオ伝送のエラーが発生するおそれがあり、その場合、フライト方向と位置精度に影響することがあります。過度な干渉がある地域では、機体が異常な挙動をしたり、制御できなくなったりすることがあります。
4. 複数機制御機能を使用するときは、操作グループ同士で干渉しないようにするために、半径 50 メートル以内で 3 つ以上グループを操作しないでください。DJI D-RTK 2 高精度 GNSS モバイルステーションで Phantom 4 RTK を使用しないかぎり、DJI GS RTK アプリで各送信機のシリアル番号を手動で設定する必要があります。

## 責任ある機体操作

### 警告

重傷や物的損害を回避するため、以下の規則を順守してください。

1. 飲酒、服薬、麻酔などの影響はないか、めまい、疲労、吐き気などの症状がないか、あるいは身体的、精神的に、機体を安全に操作する能力があることを確認してください。
2. 機体が飛行している際に、CSC を実行するとモーターが停止します（アプリで有効になっている場合）。機体の着陸機能は作動しません。緊急事態でない限り、上述の組み合わせコマンドを実行しないでください。
3. 着陸したら、まず機体の電源をオフにし、次に送信機のスイッチをオフにしてください。
4. 機体を落下、打ち上げ、発射したり、危険な積荷を積載したり、建物、人、動物に向けて操作しないでください。これにより、人的傷害や物的損害が生じるおそれがあります。
5. 墜落したり、接触事故を起こしたことのある機体や、状態の良い機体を使用しないでください。

### 注記

1. 操縦者が十分に操縦に熟達しており、緊急事態や事故発生時への対応策があることを確認してください。
2. 飛行計画が策定されており、無謀な飛行でないことを確認してください。
3. カメラを使用するときは、他者のプライバシーを尊重してください。現地のプライバシー法規制と道徳的規準を必ず順守してください。
4. 一般的な個人使用以外の理由で本製品を使用しないでください。違法な目的や不適切な目的（スパイ行為、軍事作戦、不正捜査など）に使用しないでください。
5. 本製品を中傷、虐待、嫌がらせ、ストーキング行為、脅迫など、他人の法的権利（プライバシー権やパブリシティ権など）を侵害する行為に使用しないでください。
6. 他人の私有地に侵入しないでください。

## フライトモード、機能と警告

### フライトモード

### 警告

重傷や物的損害を回避するため、以下の規則を順守してください。

デフォルトの設定では、機体は P モードで飛行します。アプリで複数のフライトモード間の切り替えが有効になっている場合、フライトモードスイッチを切り替えることで P モードと A モード間を切り替えることができます。

各フライトモードでの機体の挙動を十分に習得していないかぎり、PモードからAモードに切り替えしないでください。GNSSが無効になるため、安全に機体を着陸させられなくなるおそれがあります。

次の2通りの場合に機体はAモードになります：

パッシブ：GNSS信号が弱い場合、あるいはコンパスが干渉を受けてビジョンシステムを利用できない場合。

アクティブ：ユーザーがフライトモードスイッチをAモードに切り替えた場合。

Aモードでは、ビジョンシステムおよび一部の高度な機能を使用できません。そのため、このモードでは測位機能や自動ブレーキを使用できません。また、機体が周囲の状況に影響されやすくなり、結果として水平方向に移動することがあります。送信機を使用して機体の位置を調整します。

Aモードで機体进行操作するのは困難です。機体をAモードに切り替える前に、このモードでも安定して飛行させることができることを確認してください。機体と自分との距離が離れすぎないようにしてください。コントロールを失って危険を引き起こす恐れがあります。

GNSS信号の弱いエリアや狭いスペースでの飛行は避けてください。飛行させると、機体は強制的にAモードになり、飛行上の危険につながる恐れがあります。危険を避けるためにすぐに安全な場所に着陸させてください。

#### 注記

ほとんどのフライトには、Pモードが適しています。Pモードを利用できない場合には、Aモードに切り替えることができます。Aモードでの飛行では一部の機能を利用できないため、十分に注意してください。

1. Pモード（ポジショニング）：Pモードは、強いGNSS信号受信時に最適に動作します。GNSSおよびビジョンシステムを利用して、機体を自動的に安定させ、障害物の間を通り抜けたりできます。マッピング操作を実行したりできます。
2. Aモード（姿勢）：GNSSやビジョンシステムを利用できない場合、機体の位置決めには気圧計のみを使用し、高度を制御します。

## フェールセーフと Return-to-Home

#### 注記

1. GNSS信号が不十分な場合、またはGNSSが有効ではない場合は、Return-to-Homeが機能しません。
2. 機体をホームポイントに戻すには、送信機のRTH（Return-to-Home）ボタンを押します。機体をホームポイントに強制的に戻す目的で送信機をオフにはしてはいけません。
3. 高層ビルは、フェールセーフ機能に悪影響を及ぼすことがあります。ホームに戻るまでに障害物を避けられるよう、機体の高度と速度を調整してください。
4. 機体は常に送信機の伝送域内で飛行させてください。
5. フェールセーフおよびReturn-to-Home機能は天候、環境、周辺の磁場の影響を受けることがあるため、緊急時のみ使用してください。
6. 照明状況が十分でなかったり、他の何らかの理由でビジョンシステムが機能しなかったりすると、フェールセーフReturn-to-Home中に機体は障害物を避けることができません。そのため、フライト前に適切なフェールセーフ高度を設定しておくことが重要です。
7. 屋内飛行時は、飛行下の床面によっては高精度でホバリングできません。屋内での飛行基準については、「ビジョンシステムおよび赤外線センサーシステム」のセクションを参照してください。
8. フェールセーフReturn-to-Home中、送信機の信号が復旧すると、操縦者が機体の制御を取り戻せる場合があります。機体が高高度20メートル以上上昇した際、左スティックを動かすと、上昇プロセスはキャンセルされ、ホームポイントにすぐに戻るように機体に命令します。フェールセーフReturn-to-Home中にRTHボタンを1回押すと、Return-to-Homeは中止されます。
9. フェールセーフReturn-to-Home中、バッテリー残量に余裕がある場合は、機体はまず送信機との接続があった最後の位置に戻ることがあります。このため、機体はいったん操縦者がいる地点から遠ざかることがあります。この場合は、送信機と接続があった最後の地点を経由してからホームポイントに戻ろうとします。

## ローバッテリー

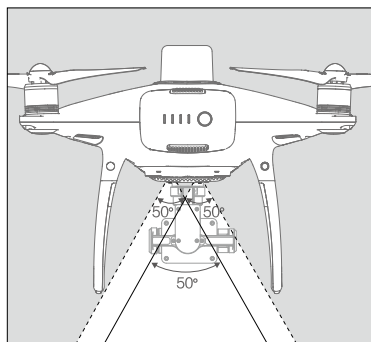
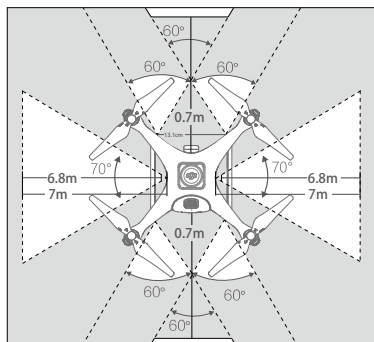
### 注記

1. 重大なバッテリー低レベル警告が起動して機体が自動的に降下する場合も、スロットルを押し上げて機体の高度を維持して、より適切な着陸地点へ機体を誘導することができます。
2. バッテリーに関する警告が発信された場合には、機体をホームポイントに速やかに戻すか、着陸させてください。そうしないと、フライト中に電池切れになり、機体の損傷、物的損害、動物や人への傷害が発生するおそれがあります。

## ビジョンシステムおよび赤外線検知システム

### 注記

1. ビジョンシステムは、はっきりとしたパターンの変化がない地表の上空では適切に機能しません。ビジョンシステムは、機体が高度 0.3 ~ 10m にある場合にのみ有効です。
2. 水面や積雪エリアの上空を飛行させる場合は、ビジョンシステムが適切に機能しないことがあります。
3. ビジョンシステムを有効にすると、ソナーセンサーから一部のペットのみに聞こえる高周波音が発生するため、ペットを機体に近づけないでください。
4. 機体が過度に高速または低速で飛行している場合は、ビジョンシステムが適切に機能しないことがあるのでご注意ください。
5. 以下のいずれかの状況では、機体を慎重に操作してください。
  - a. モノクロ（黒一色、白一色、赤一色、緑一色など）の地表面の上空を飛行させる場合。
  - b. 反射率が高い地表面上を飛行させる場合。
  - c. 高速（高度 2メートルで 10m/s 以上、または高度 1メートルで 5m/s 以上）で飛行させる場合。
  - d. 水面または透明な地表の上空を飛行させる場合。
  - e. 動く面または物体の上空を飛行させる場合。
  - f. 照明が頻繁または急激に変化するエリアを飛行させる場合。
  - g. 非常に暗い（10ルクス未満）地表や非常に明るい（10,000ルクス超）地表の上空を飛行させる場合。
  - h. 音波を吸収する（厚いカーペットなど）面の上空を飛行させる場合。
  - i. はっきりしたパターンや構造がない面の上空を飛行させる場合。
  - j. 同じパターンや構造が繰り返している（同じデザインのタイルなど）地表の上空を飛行させる場合。
  - k. 音波を機体から偏向させる斜面の上空を飛行させる場合。
  - l. 小さすぎて赤外線反射効果が得られない障害物上を飛行する場合。
6. 機体が墜落した場合は、カメラのキャリブレーションが必要です。DJI GS RTK アプリから要求された場合は、前面カメラをキャリブレーションしてください。
7. センサーは常にきれいな状態に保ってください。センサーを覆ったり、遮ったりしないでください。
8. ビジョンシステムは、薄暗い（100ルクス未満）地面にある模様を認識できないことがあります。
9. ビジョンシステムが作動しているときは、他の超音波デバイスを周波数 40 kHz で使用しないでください。



10. 赤外線検知システムは、ピギーモード\*、トライポッド\*モードでのみ有効です。
11. 飛行方向と逆の複眼センサーは、機体速度が 6 m/s 未満、かつ P モードでのみ有効です。
12. 機体速度が 14 m/s を超える場合、ビジョンシステムおよび赤外線検知システムは、障害物から安全な距離をとって機体を減速、停止させることができません。
13. ビジョンシステムおよび赤外線検知システムの死角に留意してください。上の図を参照してください（グレー部分が死角）。

\* このモードは後日サポート予定です。

## 法順守と飛行制限

### 規制

#### 警告

法令不履行、重傷、物的損害を避けるため、以下の規制を順守してください。

1. 高度に関係なく、有人の航空機周辺で操作しないでください（必要であれば、速やかに着陸させてください）
2. 都市部、スポーツイベント、展示会、公演など、（これらの場所に限らず）多くの人が集まる地域では飛行させないでください。
3. 認可を受けた高度を超えて飛行させないでください。有人の航空機の航路から十分な距離を保ち、運行を妨げないでください。常に他の航空機や障害物に注意して、回避してください。

#### 注意

法令不履行、重傷、物的損害を避けるため、以下の規制を順守してください。

1. 現地法および規制に指定された飛行禁止区域内やその近くでは機体を飛行させないでください。飛行禁止区域には、空港、2つの主権国または地域の国境、大都市/地域間の境界などがあり、常に更新されています。発電所、水処理施設、矯正施設、交通量の多い道路、政府施設、軍事用ゾーンなど、慎重な対応が求められる基幹施設や敷地周辺を飛行しないでください。
2. 認可を受けた高度を超えて飛行させないでください。
3. 常に機体を視界内に捉え、必要であれば、補助員に支援を要請してください。
4. 違法または危険な物品/貨物の運搬に機体を使用しないでください。

#### 注記

1. 実施するフライトの内容/種類（レクリエーション、公共利用、商業的使用など）を理解して、関係所管庁から飛行に関する承認と認可を受けていることを確認してから、飛行してください。包括的な定義と個別の要件については、現地の規制当局にお問い合わせください。米国で機体を操作する場合は、まず <http://www.knowbeforeyoufly.org/> にアクセスして、状況に合う最も適切な措置を講じてください。
2. 特定の国と地域では、リモート制御の航空機を使った商業活動を禁止している場合がありますので、ご注意ください。実際の規制が本書の記載と異なることがあるため、フライト前に現地の法規制や条例をすべて確認し、これらに従ってください。
3. カメラを使用するときは、他者のプライバシーを尊重してください。いかなる人物、団体、イベント、パフォーマンス、展示会、敷地においても、認可を受けないがざり画像撮影やビデオ録画などの調査を実施しないでください。個人的目的で画像やビデオを撮影する場合でも、プライバシーに関わる場合には、同様の配慮が必要です。
4. 特定の地域では、イベント、パフォーマンス、展示会、商用の不動産物件の画像またはビデオをカメラで記録する場合に、たとえ個人使用の目的であっても、著作権またはその他の法的権利を侵害することがありますのでご注意ください。

## 飛行制限

### 注記

DJI は常にフライト中の安全を重視しており、ユーザーが現地規則と規制を順守して飛行できるように、さまざまな補助ツールを開発しています。ファームウェアを最新バージョンに更新して、以下の機能がすべて更新されていることを必ず確認することを強く推奨します。

#### 飛行禁止区域

1. すべての飛行禁止区域は、DJI 公式ウェブサイト <http://www.dji.com/flysafe> に一覧表示されています。飛行禁止区域は、異なるカテゴリーに分けられており、空港、有人飛行機が低空で操縦されている飛行場、国境、発電所、大規模なイベントが開催されている場所などの要注意区域が含まれていますが、これらの場所に限定されません。
2. 飛行制限は場所に応じて変わります。特定のゾーンでの制限に応じて、DJI GS RTK アプリに警告が表示され、離陸が禁止される場合があります。また、飛行高度が制限されるか、機体を自動着陸するなどの処置が自動的に実行される場合があります。
3. 機体が飛行禁止区域の付近またはゾーン内にある場合、飛行に関連する機能はある程度影響を受けます。これらの影響には、機体が減速する、飛行タスクを作成することができない、実行中の飛行タスクが中断するなどがありますが、これらに限りません。
4. 飛行禁止区域制限に基づいて操作しても、適用されるすべての法律、規制および一時的な飛行制限の順守は保証されません。法を順守するために、弁護士または地域の管轄当局にお問い合わせください。

#### 高度制限

1. 高度 120 m より上空には飛行させないでください。また、周辺の障害物からは安全な距離を確保してください。
2. 初期設定の高度制限を超えて飛行しようとすると、新しい高度制限を有効にするよう免責条項が表示され、これらに同意する必要があります。



# 準拠情報

## FCC Compliance Notice

This device complies with Part 15 of the FCC Rules. Operation is subject to the following two conditions: (1) This device may not cause harmful interference, and (2) This device must accept any interference received, including interference that may cause undesired operation.

Any changes or modifications not expressly approved by the party responsible for compliance could void the user's authority to operate the equipment.

This equipment has been tested and found to comply with the limits for a Class B digital device, pursuant to part 15 of the FCC Rules. These limits are designed to provide reasonable protection against harmful interference in a residential installation. This equipment generates, uses and can radiate radio frequency energy and, if not installed and used in accordance with the instructions, may cause harmful interference to radio communications. However, there is no guarantee that interference will not occur in a particular installation. If this equipment does cause harmful interference to radio or television reception, which can be determined by turning the equipment off and on, the user is encouraged to try to correct the interference by one or more of the following measures:

- Reorient or relocate the receiving antenna.
- Increase the separation between the equipment and receiver.
- Connect the equipment into an outlet on a circuit different from that to which the receiver is connected.
- Consult the dealer or an experienced radio/TV technician for help.

## RF Exposure Information

This equipment complies with FCC radiation exposure limits set forth for an uncontrolled environment. In order to avoid the possibility of exceeding the FCC radio frequency exposure limits, human proximity to the antenna shall not be less than 20cm during normal operation.

## IC RSS Warning

This device complies with Industry Canada licence-exempt RSS standard (s). Operation is subject to the following two conditions: (1) this device may not cause interference, and (2) this device must accept any interference, including interference that may cause undesired operation of the device.

Le présent appareil est conforme aux CNR d'Industrie Canada applicables aux appareils radio exempts de licence. L'exploitation est autorisée aux deux conditions suivantes:

- (1) l'appareil ne doit pas produire de brouillage, et
- (2) l'utilisateur de l'appareil doit accepter tout brouillage radioélectrique subi, même si le brouillage est susceptible d'en compromettre le fonctionnement.

IC Radiation Exposure Statement:

This equipment complies with IC RF radiation exposure limits set forth for an uncontrolled environment. This transmitter must not be co-located or operating in conjunction with any other antenna or transmitter.

This equipment should be installed and operated with minimum distance 20cm between the radiator & your body.

Any Changes or modifications not expressly approved by the party responsible for compliance could void the user's authority to operate the equipment.

## NCC Warning Message

低功率電波輻射性電機管理辦法

第十二條 經型式認證合格之低功率射頻電機，非經許可，公司、商號或使用者均不得擅自變更頻率、加大功率或變更原設計之特性及功能。

第十四條 低功率射頻電機之使用不得影響飛航安全及干擾合法通信；經發現有干擾現象時，應改善至無干擾時方得繼續使用。前項合法通信，指依電信法規定作業之無線電通信。低功率射頻電機須忍受合法通信或工業、科學及醫療用電波輻射性電機設備之干擾。

## KCC Warning Message

“해당 무선설비는 운용 중 전파혼신 가능성이 있으므로 인명안전과 관련된 서비스는 할 수 없습니다.”

“해당 무선설비는 운용 중 전파혼신 가능성이 있음”

**EU Compliance Statement:** SZ DJI TECHNOLOGY CO., LTD. hereby declares that this device is in compliance with the essential requirements and other relevant provisions of the Directive 2014/53/EU.

A copy of the EU Declaration of Conformity is available online at [www.dji.com/euro-compliance](http://www.dji.com/euro-compliance)

EU contact address: DJI GmbH, Industriestrasse 12, 97618, Niederlauer, Germany

**Declaración de cumplimiento UE:** SZ DJI TECHNOLOGY CO., LTD. por la presente declara que este dispositivo cumple los requisitos básicos y el resto de provisiones relevantes de la Directiva 2014/53/EU.

Hay disponible online una copia de la Declaración de conformidad UE en [www.dji.com/euro-compliance](http://www.dji.com/euro-compliance)

Dirección de contacto de la UE: DJI GmbH, Industriestrasse 12, 97618, Niederlauer, Germany

**EU-verklaring van overeenstemming:** SZ DJI TECHNOLOGY CO., LTD. verklaart hierbij dat dit apparaat voldoet aan de essentiële vereisten en andere relevante bepalingen van Richtlijn 2014/53/EU.

De EU-verklaring van overeenstemming is online beschikbaar op [www.dji.com/euro-compliance](http://www.dji.com/euro-compliance)

Contactadres EU: DJI GmbH, Industriestrasse 12, 97618, Niederlauer, Germany

**Declaração de conformidade da UE:** A SZ DJI TECHNOLOGY CO., LTD. declara, através deste documento, que este dispositivo está em conformidade com os requisitos essenciais e outras disposições relevantes da Diretiva 2014/53/EU.

Existe uma cópia da Declaração de conformidade da UE disponível online em [www.dji.com/euro-compliance](http://www.dji.com/euro-compliance)

Endereço de contacto na UE: DJI GmbH, Industriestrasse 12, 97618, Niederlauer, Germany

**Dichiarazione di conformità UE:** SZ DJI TECHNOLOGY CO., LTD. dichiara che il presente dispositivo è conforme ai requisiti essenziali e alle altre disposizioni rilevanti della direttiva 2014/53/EU.

Una copia della dichiarazione di conformità UE è disponibile online all'indirizzo Web [www.dji.com/euro-compliance](http://www.dji.com/euro-compliance)

Indirizzo di contatto UE: DJI GmbH, Industriestrasse 12, 97618, Niederlauer, Germany

**Déclaration de conformité UE:** Par la présente, SZ DJI TECHNOLOGY CO., LTD déclare que cet appareil est conforme aux principales exigences et autres clauses pertinentes de la directive européenne 2014/53/EU.

Une copie de la déclaration de conformité UE est disponible sur le site [www.dji.com/euro-compliance](http://www.dji.com/euro-compliance)

Adresse de contact pour l'UE : DJI GmbH, Industriestrasse 12, 97618, Niederlauer, Germany

**EU-Compliance:** Hiermit erklärt SZ DJI TECHNOLOGY CO., LTD., dass dieses Gerät den wesentlichen Anforderungen und anderen einschlägigen Bestimmungen der EU-Richtlinie 2014/53/EU entspricht.

Eine Kopie der EU-Konformitätserklärung finden Sie online auf [www.dji.com/euro-compliance](http://www.dji.com/euro-compliance).

Kontaktadresse innerhalb der EU: DJI GmbH, Industriestrasse 12, 97618, Niederlauer, Germany



CAUTION: RISK OF EXPLOSION IF BATTERY IS REPLACED BY AN INCORRECT TYPE. DISPOSE OF USED BATTERIES ACCORDING TO THE INSTRUCTIONS

Environmentally friendly disposal



Old electrical appliances must not be disposed of together with the residual waste, but have to be disposed of separately. The disposal at the communal collecting point via private persons is for free. The owner of old appliances is responsible to bring the appliances to these collecting points or to similar collection points.

With this little personal effort, you contribute to recycle valuable raw materials and the treatment of toxic substances.

部件名称	有害物质					
	铅 (Pb)	汞 (Hg)	镉 (Cd)	六价铬 (Cr <sup>6+</sup> )	多溴联苯 (PBB)	多溴二苯醚 (PBDE)
线路板	×	○	○	○	○	○
外壳	×	○	○	○	○	○
金属部件 (铜合金)	×	○	○	○	○	○
内部线材	×	○	○	○	○	○
其他配件	×	○	○	○	○	○

本表格依据 SJ/T 11364 的规定编制。

○：表示该有害物质在该部件所有均质材料中的含量均在 GB/T 26572 规定的限量要求以下。

×：表示该有害物质至少在该部件的某一均质材料中的含量超出 GB/T 26572 规定的限量要求。(产品符合欧盟 ROHS 指令环保要求)

DJI サポート

<http://www.dji.com/support>

本内容は変更されることがあります。

最新版は下記よりダウンロードしてください。

<http://www.dji.com/phantom-4-rtk>

If you have any questions about this document, please contact DJI by sending a message to [DocSupport@dji.com](mailto:DocSupport@dji.com).

PHANTOM は DJI の商標です。

Copyright © 2018 DJI All Rights Reserved.

YC.BZ.SS000401.02

Printed in China.